

301



РОССИЙСКАЯ АКАДЕМИЯ НАУК  
СИБИРСКОЕ ОТДЕЛЕНИЕ  
ИНСТИТУТ СЕНСОРНОЙ МИКРОЭЛЕКТРОНИКИ

644077 Омск, пр. Мира, 55а  
тел. 381-2-64-86-76  
факс: 381-2-64-86-76  
e-mail: bolotov@iam.omsk.ru

15939-01-28  
5.06.96.

Председателю Сибирского  
Отделения РАН  
академику В.А.Коптюгу

Глубокоуважаемый Валентин Афанасьевич!

На Ваш запрос сообщаю, что разработанные в ИСМЭ СО РАН газовые сенсоры могут использоваться в вариантах дистанционного мониторинга с последующей передачей телеметрической информации по линиям связи или по радиосвязи (такие способы достаточно известны). Поскольку датчики разрабатывались для использования в шахтном оборудовании, требуется некоторая их доработка для использования на дорожных магистралях.

Проблема ГОСТирования для датчиков звучит по-разному в зависимости от того идет ли речь об их использовании как индикаторов (пороговых и т.д.) или как измерителей (требования более жесткие).

Институт сенсорной микроэлектроники СО РАН заинтересован в расширении области применения разработок в области газовых сенсоров и готов после контактов с потенциальными заказчиками провести необходимые доработки газовых датчиков и поставить опытные экземпляры в согласованные сроки.

Приложение: справка по газовым датчикам ИСМЭ

Директор ИСМЭ СО РАН

В.В.Болотов



Президиум Сибирского  
отделения РАН  
10.06.1996г.  
Индекс 1407

В книгу ин. Коптюга В.А. Входит

**СЕНСОРЫ ДЛЯ ГАЗОВОГО МОНИТОРИНГА,  
РАЗРАБОТАННЫЕ В ЛАБОРАТОРИИ ЭМ ИСМЭ СО РАН**  
Пояснительная записка

**1. Характеристики сенсоров.**

Разработанные сенсоры для газового мониторинга имеют следующие характеристики:

**1.1. Сенсор на основе твердого электролита.**

Диапазон преобразований, % об. метана - 0...3.

Напряжение постоянного тока, В - 1,0.

Рабочий ток, мА - 100.

Коэффициент преобразования, мВ/% об.:

- диапазон метана 0...3 % об. - 8,5;

- диапазон метана 0...10 % об. - 6,5;

- диапазон метана 0...100 % об. - 2,0.

Время прогрева, мин - 1.

Время установления выходного сигнала, с, не более - 3.

Масса, г, не более - 3,5.

Габаритные размеры (без выводов) - 11\*17,5.

Срок эксплуатации - 1 год.

**1.2. Сенсор термокаталитический ТКС-1.**

Диапазон преобразований, % об. метана - 0...3.

Напряжение постоянного тока, В - 2,4.

Рабочий ток, мА - 150.

Коэффициент преобразования, мВ/% об.:

- диапазон метана 0...3 % об. - 20;

Время прогрева, мин - 1.

Время установления выходного сигнала, с, не более - 3.

Масса, г, не более - 3,5.

Габаритные размеры (без выводов) - 11\*17,5.

Срок эксплуатации - 1 год.

**1.3. Сенсор полупроводниковый ППС-1.**

Диапазон преобразований, % об. метана - 0...100.

Напряжение постоянного тока, В - 1,4.

Рабочий ток, мА - 100.

Изменение падения напряжения на чувствительном элементе, мВ:

- объемная доля метана в воздухе 0,01 % - 10;

- объемная доля метана в воздухе 0,1 % - 50;

- объемная доля метана в воздухе 1 % - 150.

Время прогрева, мин - 2.

Время установления выходного сигнала, с, не более - 3.

Масса, г, не более - 3,5.

Габаритные размеры (без выводов) - 11\*17,5.

Срок эксплуатации - 1 год.

Длинные сенсоры разрабатывались для определения концентрации метана в шахтной атмосфере с целью обеспечения взрывобезопасности. В связи с этим основной диапазон измерения концентрации метана этих сенсоров составляет 0,1...100 объемных %. Точность измерения - 0,01 объемных %. Сенсоры могут использоваться для измерения концентрации оксида углерода.

## 2. Схема включения сенсоров.

Функциональная схема прибора с газовыми сенсорами приведена на рис. 1. Сенсоры включаются в мостовую схему вместе со сравнительным элементом. Сигнал с мостовой схемы поступает на усилительное устройство. Далее, в случае использования прибора в качестве сигнализатора сигнал поступает на пороговое устройство, которое при превышении установленного уровня концентрации газа выдает определенный дискретный сигнал. В случае использования прибора в качестве измерителя сигнал поступает на измерительное устройство для регистрации уровня концентрации газа.

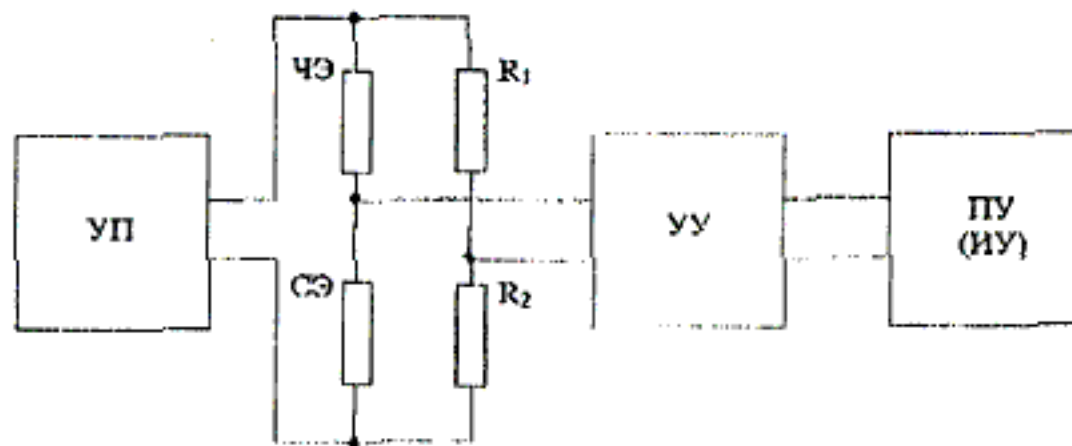


Рис. 1. Функциональная схема прибора с газовым сенсором: УП - устройство питания; УУ - усилительное устройство; ПУ - пороговое устройство; ИУ - измерительное устройство; ЧЭ - чувствительный элемент; СЭ - сравнительный элемент.

Возможна передача сигналов с прибора сигнализации или измерения по телефонному каналу. В этом случае выход прибора должен подключаться к специальному блоку сопряжения.

3. Использование сенсоров для слежения за составом газовой среды, в частности, в районе автомобильных дорог.

Предельно допустимые концентрации (ПДК) загрязняющих веществ, характерных для автомобилей, в воздухе населенных пунктов приведены в таблице 1. Эти данные взяты из Руководства по контролю загрязнения атмосферы РД 52.04.186-89, Москва, 1991г., ПДК приведены в Руководстве в мг/м<sup>3</sup>.

Таблица 1

№ п/п	Вещество	Максимальная разовая ПДК, мг/м <sup>3</sup>	Среднесуточная ПДК, мг/м <sup>3</sup>	Класс опасности
1.	Азота диоксид	0,085	0,04	2
2.	Азота оксид	0,4	0,06	3
3.	Углерода оксид	5,0	3,0	4
4.	Углероды предельные	1,0	-	4
5.	Сероводород	0,008	-	2

В таблице 2 ПДК приведены в объемных % (Пересчет данных из таблицы 1).

Таблица 2

№ п/п	Вещество	Максимальная разовая ПДК, об. %	Среднесуточная ПДК, об. %	Класс опасности
1.	Азота диоксид	$4,1 \cdot 10^{-6}$	$2,0 \cdot 10^{-6}$	2
2.	Азота оксид	$3,0 \cdot 10^{-5}$	$4,5 \cdot 10^{-6}$	3
3.	Углерода оксид	$4,0 \cdot 10^{-4}$	$2,4 \cdot 10^{-6}$	4
4.	Углероды предельные	$1,4 \cdot 10^{-4}$	-	4
5.	Сероводород	$5,3 \cdot 10^{-7}$	-	2

Из приведенных данных видно, что сенсоры для обнаружения ПДК метана (предельных углеводородов) и оксида углерода должны иметь чувствительность на уровне  $1,0 \cdot 10^{-4}$  об. %. Разработанные сенсоры на данный уровень концентрации не применялись и их исследования при этих концентрациях не проводилось.

Для определения возможности применения этих сенсоров для контроля газовой среды в районе автомобильных дорог необходимы дополнительные исследования. Наиболее вероятно использование полупроводникового сенсора ПГС-1.

Зав. лабораторией ЭМ

А.Г.Козлов